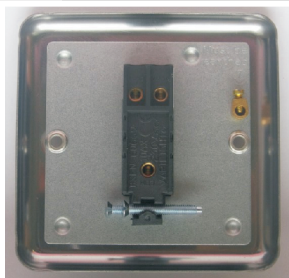


Linia Metal Modern osprzętu elektroinstalacyjnego łączy nowoczesne technologie oraz unikalne wzornictwo. Fronty wykonane z metalu są gwarancją jakości i solidności.



| | |
|-------|------------------|
| KOLOR | ZŁOTO SZLIFOWANE |
| KOD | M-ET1SZ |
| EAN | 5903754563782 |



Łącznik uniwersalny schodowy 10A 230V

| | |
|---------------------------------|---------------------------------------|
| Seria | METAL MODERN |
| Układ połączeń: | łącznik schodowy (bistabilny) |
| Typ produktu | moduł+metalowy front |
| Napięcie znamionowe: | 230 V |
| Prąd znamionowy | 10A |
| Rodzaj połączenia / Typ zacisku | zaciski śrubowe ø3,3mm |
| Sposób działania | dźwignia kołyskowa(kolor złoty) |
| Sposób mocowania | wkręty, rozstaw otworów: 60.3mm |
| Sposób montażu [ETIM] | montaż podtynkowy |
| Ilość dźwigni | 1 |
| Materiał: | tworzywo sztuczne-moduł, metal- front |
| Klasa ETIM | EC001590 łącznik instalacyjny |
| Wysokość produktu | 91mm x 91mm x 36mm |
| Głębokość wbudowania | 16mm |
| Puszka instalacyjna (zalecana)* | PLM-70X70X35 (70mmx70mmx35mm) |
| Stopień ochrony IP | IP20 |
| Podświetlenie | brak |
| Nadruk/Piktogram | brak |
| Jednostka | 1 sztuka |
| Ilość w opakowaniu zbiorczym | 10 |
| Jednostka miary | szt. |
| Typ opak. jedn. | blister |
| Wys. opak. jedn. | - |
| Szer. opak. jedn. | - |
| Dł. opak. jedn. | - |
| Waga jedn. | 130g |
| Typ opak. zbiorczego | karton |
| Wys. opak. zbiorczego | - |
| Szer. opak. zbiorczego | - |
| Dł. opak. zbiorczego | - |

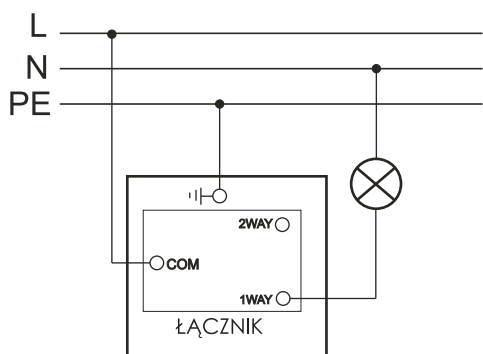
* Do prawidłowego montażu wymagana puszka instalacyjna w wersji angielskiej.

Właściwości:

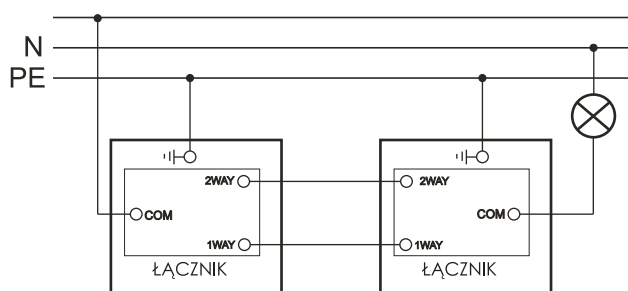
- Przetaczanie 1- lub 2-drożne.
- Nadaje się do sterowania oświetleniem sieciowym i niskonapięciowym.
- Elegancki fazowany front, grubość 8mm.

Przeznaczenie: tylko do użytku domowego
 Zgodność z normami bezpieczeństwa: EN 60669-1

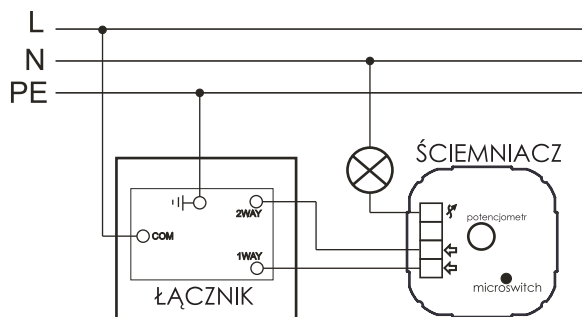
Schematy instalacji:



Schemat instalacji łącznika uniwersalnego schodowego zastosowanego jako zwykły łącznik pojedynczy jednobiegunowy.



Instalacja dwóch łączników uniwersalnych-schodowych w układzie schodowym.



Schemat podłączenia ściemniacza marki GOVENA w układzie schodowym z łącznikiem uniwersalnym-schodowym.